

Wellenbereiche / WAVE BANDS / GAMMES D'ONDES

LW - LW - GO	145	270 kHz
MW - MW - PO	510	1620 kHz
KW - SW - OC	5,85	27,4 MHz
UKW - FM - FM	87	104 MHz
EU - EU - EU	1370	1620 kHz

ZF - AM	460 kHz	ZF - FM	107 MHz
IF - AM	460 kHz	IF - FM	107 MHz
FI - AM	460 kHz	FI - FM	107 MHz

Ferritkernantenne kpl. / FERRITE ROD / BATONNET-FERRITE-COMPL. 7701-377

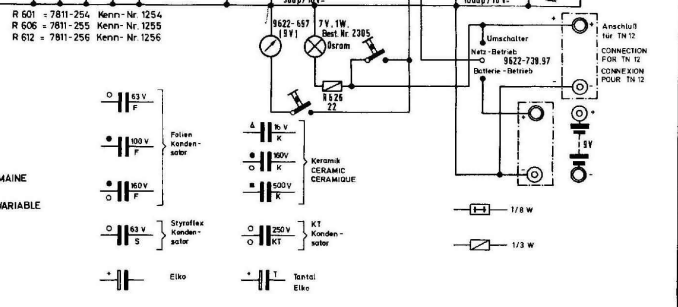
Spannungen mit Grundig Röhrenvoltmeter auf den Meßbereichen 10/3/1 bei 9V-Batteriespannung gemessen. Spannungs- und Stromwerte gültig bei eingedrehtem Drehko ohne Signal.

VOLTAGES MEASURED WITH GRUNDIG VTVM AT THE RANGES 10/3/1 AT A BATTERY VOLTAGE OF 9V. VALUES OF VOLTAGES AND CURRENTS VALID AT RECESSED VARIABLE CAPACITOR WITHOUT SIGNAL.

TENSIONS MESURÉES AVEC GRUNDIG VOLTMÈTRE À LAMPES AU DOMAINE DE MESURE DE 10/3/1 À UNE TENSION DE PILES 9V. VALEURS DE TENSION ET DE COURANT VALABLE AU CONDENSATEUR VARIABLE RETENUE, SANS SIGNAUX.

Änderungen vorbehalten / ALTERATIONS RESERVED / MODIFICATIONS RÉSERVÉES

gedruckter Kondensator / PRINTED CAPACITOR / CONDENSATEUR IMPRIMÉ



Europa-Boy 208

(14-1601-1141)